

Allgemeine Informationen

Die Montageanleitung ist Bestandteil des Produkts und muss beim Endkunden verbleiben.

Die Montageanleitung muss jeder Person, die mit Arbeiten an der Leuchte beauftragt ist, zur Verfügung stehen und ist zu beachten.

Sicherheit

- Leuchte darf nur durch unterwiesenes und geschultes Personal montiert werden.
- Der elektrische Anschluss darf nur von Fachpersonal erfolgen.
- Leuchte muss bestimmungsgemäß eingesetzt werden.

Bestimmungsgemäße Verwendung

Die Leuchten entsprechen der EN 60598 und sind für den Innen- und Außenbereich geeignet. Je nach Ausführung ist die Leuchte steuerbar (DALI oder DMX).

Je nach Variante der Leuchte wird wahlweise mit offenen Adern oder Steckverbindern geliefert.

Bei offenen Adern müssen bauseits Maßnahmen getroffen werden, um den Anforderungen an eine doppelte oder verstärkte Isolierung sowie eine der Montageumgebung entsprechenden Schutzart zu entsprechen.

Die in den Technischen Daten angegebenen Spezifikationen sind einzuhalten. Ein anderer oder darüberhinausgehender Einsatz gilt als nicht bestimmungsgemäß.

Hierzu zählen auch folgende Punkte:

- Umbau der Leuchte,
- Betrieb mit beschädigten Bauteilen.

Für hieraus resultierende Schäden haftet der Hersteller/Lieferant nicht. Das Risiko trägt allein der Monteur/Betreiber.

Befestigungsmaterial

Das Befestigungsmaterial ist nicht Bestandteil des Produkts. Montagegrund und Gewicht der zu montierenden Leuchten sind bei der Auswahl des Befestigungsmaterials zu berücksichtigen.

- ❗ Datenblätter des Befestigungsmaterials beachten.

General information

This installation manual is part of the product and must be kept by the end customer.

The installation manual must be available to every person who is assigned to work on the lamp and must be observed.

Safety

- The lamp may only be installed by instructed and trained personnel.
- The electrical connection may only be carried out by qualified personnel.
- The lamp must be used as intended.

Intended use

The lamps comply with EN 60598 and are suitable for indoor and outdoor use. Depending on the version, the lamp is controllable (DALI or DMX).

Depending on the version of the lamp, it is supplied either with bare wires or plug-in connectors.

In the case of bare wires, measures must be taken on site to meet the requirements for double or reinforced insulation and a degree of protection appropriate to the installation environment.

The specifications given in the technical data must be observed. Any other use or use beyond this is considered improper.

This also includes the following:

- Modification of the lamp
- Operation with damaged components

The manufacturer will not be held liable for any resulting damage. The risk is borne solely by the installer/operator.

Mounting material

The mounting material is not included with the product. The mounting surface and the weight of the lamps to be mounted must be taken into account when selecting the mounting material.

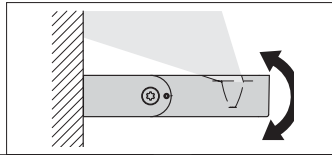
- ❗ Observe the data sheets for the mounting material.

Montage

⚠ GEFAHR!

Verletzungsgefahr durch Blaulicht!
Um ein längeres Starren in das Blaulicht zu vermeiden, ist die Leuchte so zu positionieren, dass der Abstand x eingehalten wird.

- Bei Leuchten mit Optik vom Typ: Wallwash Flood und Wallwash Medium ist beim Einbau die Abstrahlrichtung zu beachten.



⚠ GEFAHR!

Verletzungsgefahr durch herabstürzende Teile!
Bei Montagearbeiten ist der Aufenthalt unterhalb des Montageorts der Leuchten verboten!

Installation

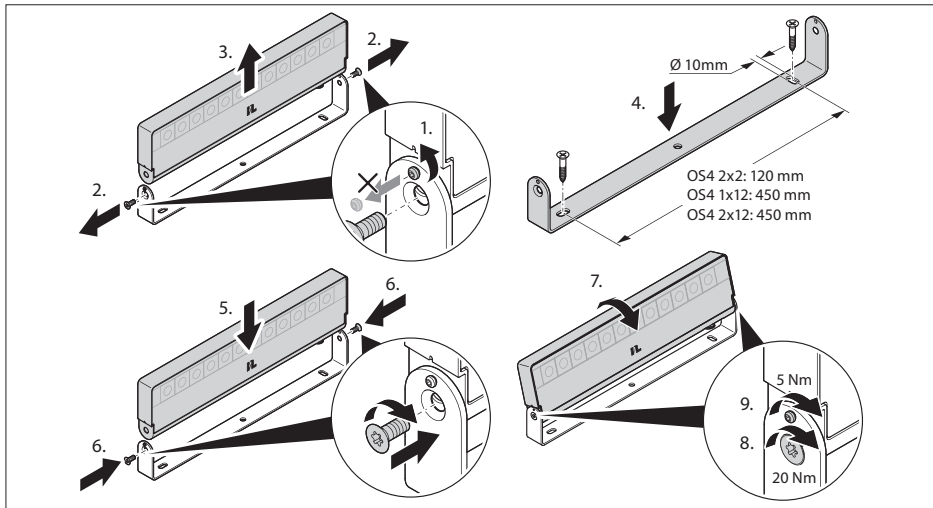
⚠ DANGER!

Risk of injury from blue light!
To avoid prolonged staring into the blue light, the lamp must be positioned so that the distance x is maintained.

- For lamps with optics of the type: Wallwash Flood and Wallwash Medium the beam direction must be observed during installation.

⚠ DANGER!

Risk of injury from falling parts! During installation work, it is forbidden to stand below the mounting location of the lamps!



Elektrischer Anschluss

⚠ GEFAHR!

Elektrischer Schlag kann zum Tod führen.
Vor dem elektrischen Anschluss Versorgungs- spannung abschalten und gegen Wiedereinschal- ten sichern.

⚠ Achtung!

Zerstörung der Steckkontakte beim Stecken oder Lösen der Steckverbindung unter Last. Vor Ste- cken oder Lösen der Steckverbindung Zuleitung freischalten.

- Die Leistungsaufnahme der aneinandergerei- ten Leuchten inkl. Leitungsverlusten darf die Anschlussleistung des Leitungsschutzes nicht überschreiten. Weitere Hinweise siehe Benutzer- handbuch.
- Datenblätter der gewählten Steckverbinder beachten.

Electrical connection

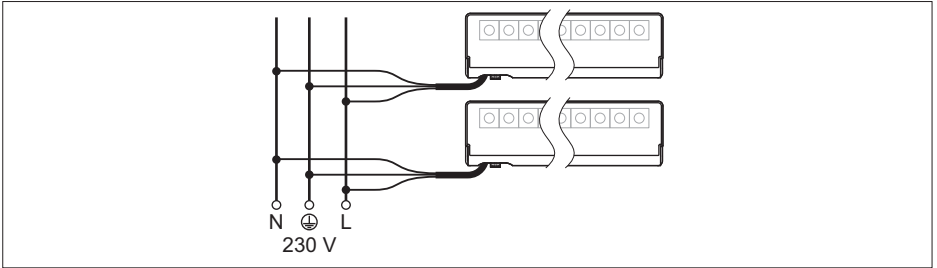
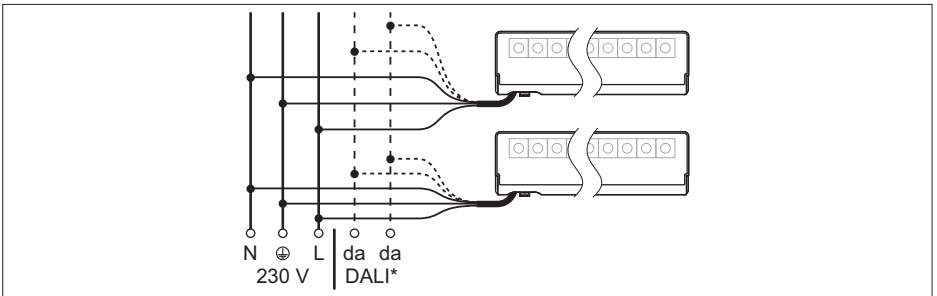
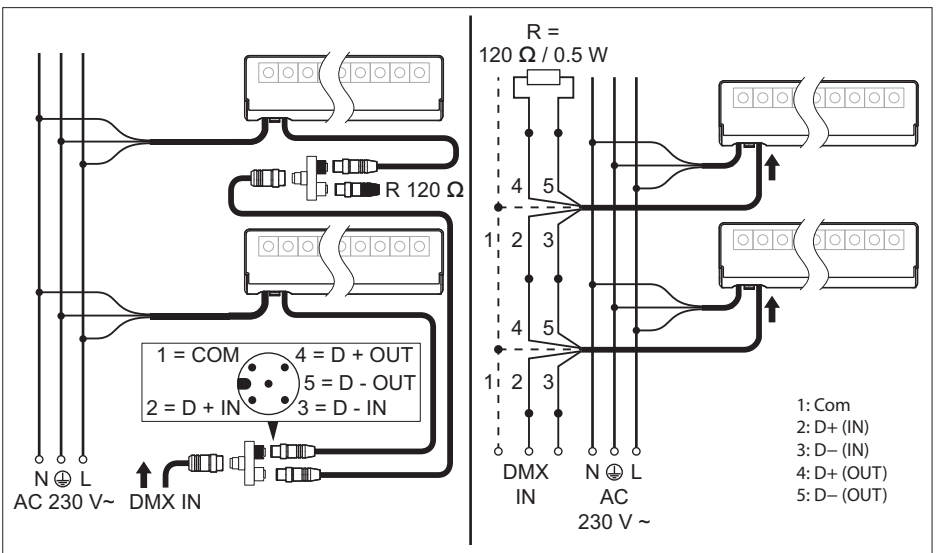
⚠ DANGER!

Electric shock can cause death.
Before making the electrical connection, switch off the supply voltage and secure it to prevent it from being switched on again.

⚠ Caution!

Destruction of the plug contacts when plugging or unplugging under load. Before plugging or unplugging the plug connection, disconnect the supply line.

- The power consumption of the adjacent lamps, including line losses, must not exceed the connected load of the power supply unit. For further information, see the user manual.
- Observe the data sheets for the selected connec- tors.

Ungesteuert
Uncontrolled

Gesteuert: DALI
Controlled: DALI

Gesteuert: DMX
Controlled: DMX


Reinigung

Beschädigung der Leuchte durch falsche Reinigung möglich.

- » Leuchte vor dem Reinigen ausschalten und abkühlen lassen.
- » Leuchte mit einem angefeuchteten weichen Tuch vorsichtig abwischen. Hartnäckige Verschmutzungen mit ein paar Tropfen Spülmittel entfernen.

Demontage

⚠ Spannungsversorgung abschalten!

- » Demontage in umgekehrter Reihenfolge wie Montage.

Reparatur

Die Lichtquelle dieser Leuchte ist nicht ersetzbar; wenn die Lichtquelle ihr Lebensende erreicht hat, ist die gesamte Leuchte zu ersetzen.

Eigenständige Reparaturen an der Leuchte sind nicht erlaubt. Defekte Leuchten an die zentrale Kundendienststelle schicken.

Entsorgung

Verpackungsmaterial umweltgerecht entsorgen.

Defekte Leuchten enthalten keine Problemabfälle und können in den Elektroschrott gegeben werden.

Zubehör

siehe Datenblätter

Technische Daten

Nennspannung	220 – 240 VAC
Netzfrequenz	50 / 60 Hz
Leistungsfaktor λ	0,95
Leistungsaufnahme	siehe Typenschild
Umgebungstemperatur	-20 ... +35°C
Schutzklasse	I
Schutzart	IP 67
Lebensdauer	60.000 h (bei +25°C)

	Gewicht	Windlast	Abstand x
OS4 2x2	2,5 kg	0,04 m ²	1,46 m
OS4 1x12	5,5 kg	0,08 m ²	1,67 m
OS4 2x12	6,5 kg	0,12 m ²	1,95 m

Kontakt/Contact

Instalighting GmbH
Hohe Steinert 10
D 58509 Lüdenscheid
Tel: +49 2351 65619-0
www.instalighting.de
info@instalighting.de



Cleaning

Damage to the lamp possible due to incorrect cleaning.

- » Switch off the lamp and let it cool down before cleaning.
- » Carefully wipe the lamp with a damp soft cloth. Remove stubborn dirt with a few drops of washing-up liquid.

Disassembly

⚠ Switch off the power supply!

- » Carry out disassembly in reverse order to the assembly.

Repair

This lamp's light source cannot be replaced; when the light source has reached the end of its life, the entire lamp must be replaced.

Unauthorised repairs to the lamp are not permitted. Send defective lamps to the central customer service office.

Disposal

Dispose of packaging material in an environmentally sound manner.

Defective lamps do not contain problematic waste and can be disposed of in the electrical waste.

Accessories

See data sheets

Technical specifications

Rated voltage	220 to 240 VAC
Mains frequency	50 / 60 Hz
Power factor λ	0.95
Power consumption	see type plate
Ambient temperature	-20 to +35°C
Protection class	I
Degree of protection	IP 67
Service life	60,000 h (at +25°C)

	Weight	Wind load	Distance x
OS4 2x2	2.5 kg	0.04 m ²	1.46 m
OS4 1x12	5.5 kg	0.08 m ²	1.67 m
OS4 2x12	6.5 kg	0.12 m ²	1.95 m

Download

- ← Benutzerhandbuch herunterladen
- ← Download user manual

Dokumentnummer/ Document number

100003164

Ausgabedatum/ Date of issue

21.09.2020