

Consignes de sécurité



Le montage et le raccordement d'appareillages électriques doivent être réservés à des électriciens spécialisés.

Risques de blessures, d'incendies ou de dégâts matériels. Lire en intégralité la notice et la respecter.

Risque d'incendie. Ne pas raccorder les lampes LED à la tension secteur. Cela endommagerait les lampes LED.

La lampe LED est un appareil qui appartient à la classe de protection III. Respecter les prescriptions et les normes en vigueur pour les circuits électriques TBTS lors de l'installation et la pose des câbles.

Ne pas plier la lampe LED. Cela l'endommagerait.

Le câble de raccordement ne peut pas être remplacé. Si le câble de raccordement est endommagé, remplacer toute la lampe.

Ne pas marcher et ne pas rouler sur le module d'éclairage à LED. Ne monter le module d'éclairage à LED que dans les endroits protégés contre les contraintes de compression.

Ces instructions font partie intégrante du produit et doivent être conservées chez l'utilisateur final.

Conception de l'appareillage

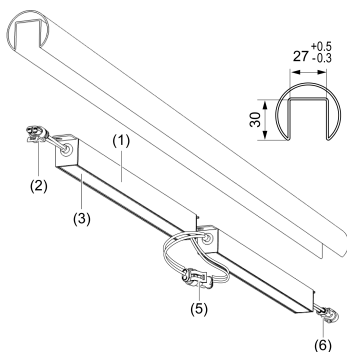


Figure 1

- (1) Corps de la lampe (acier inoxydable)
- (2) Connecteur à fiche (fiche)
- (3) Sortie de la lumière (scellement)
- (5) Raccordement en chaîne des connecteurs à fiche
- (6) Connecteur à fiche (douille)

Usage conforme

- Modules d'éclairage à LED coulés dans le boîtier en acier inoxydable
- Montage universel avec rainures mesurant au moins 27x30 mm (lxh)
- Montage à l'intérieur ou à l'extérieur (IP67)
- Tension d'alimentation par bloc secteur externe 28 V DC TBTS

Éclairage

Répartition symétrique de la lumière avec un angle de rayonnement de 90°.

Lampe

Lampe LED haute performance sans entretien. La lampe ne peut pas être remplacée.

Informations destinées aux électriciens spécialisés

Montage et branchement électrique

Montage des modules d'éclairage à LED

- i** En fonction du sens du montage, un cordon lumineux peut commencer par une fiche ou une douille. Utiliser des câbles adaptateurs et des fiches/douilles de raccordement correspondants (accessoires).
- i** Utiliser uniquement des vis en acier inoxydable (Ø 6 mm) pour le montage.

[mm]

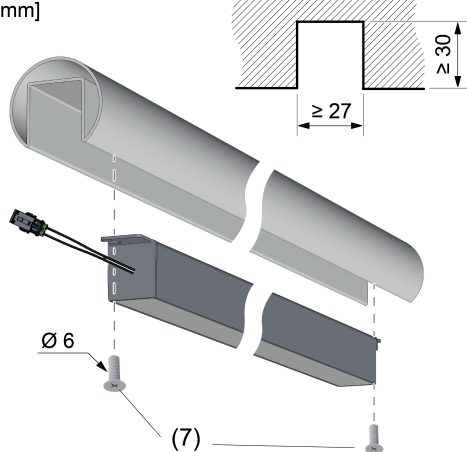


Figure 2: Montage du module d'éclairage à LED

[mm]

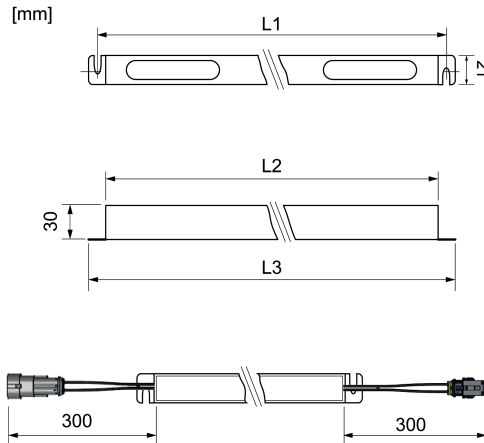


Figure 3: Schéma coté [mm]

Aperçu des longueurs

L1 (mm)	L2 (mm)	L3 (mm)
374	361	389
699	686	714
1024	1011	1039
1349	1336	1364

- Préparer la surface de montage (par ex. main courante) en y pratiquant une rainure correspondant au schéma (Figure 2).
- Préparer des trous de perçages dans la rainure pour fixer la lampe. Consulter le schéma coté pour déterminer l'écart des trous de perçages (Figure 3).
- Fixer le module d'éclairage à LED dans la rainure à l'aide de vis en acier inoxydable (7) (Figure 2).

Raccordement des modules d'éclairage à LED



DANGER!

Risque de choc électrique en contact des pièces conductrices à l'intérieur de l'unité d'alimentation.

Un choc électrique peut entraîner la mort.

Avant de raccorder les lampes, mettre l'alimentation du câble d'alimentation hors tension.



DANGER!

Risque d'incendie dû à l'échauffement.

Ne pas dépasser l'intensité maximale admissible de 5 A par cordon.

- i** Pour raccorder le câble d'alimentation, utiliser le câble adaptateur (accessoires).
- i** Ne raccorder qu'un seul câble d'alimentation par cordon.
- i** La longueur totale des modules d'éclairage à LED d'un cordon ne doit pas dépasser 7,5 m. Il est par exemple possible de raccorder 5 modules d'éclairage à LED d'une longueur de 1 364 mm et 1 module d'éclairage d'une longueur de 714 mm sur un même cordon.
- Raccorder les modules d'éclairage à LED conformément au schéma électrique (Figure 4).

il4020 sym LS MP ...
 Réf. 38910517 (389 mm)
 38910518 (714 mm)
 38910519 (1039 mm)
 38910520 (1364 mm)

Mode d'emploi

(FR)

INSTA

Insta GmbH
 Postfach 1830
 D-58468 Lüdenscheid

Telefon +49 (0) 2351 936-0
 Telefax +49 (0) 2351 936-1780

www.insta.de
 info@insta.de

000006076
 14.08.2019

- Sceller le câble de sortie du module d'éclairage à LED avec une douille ou une fiche terminale (accessoires).

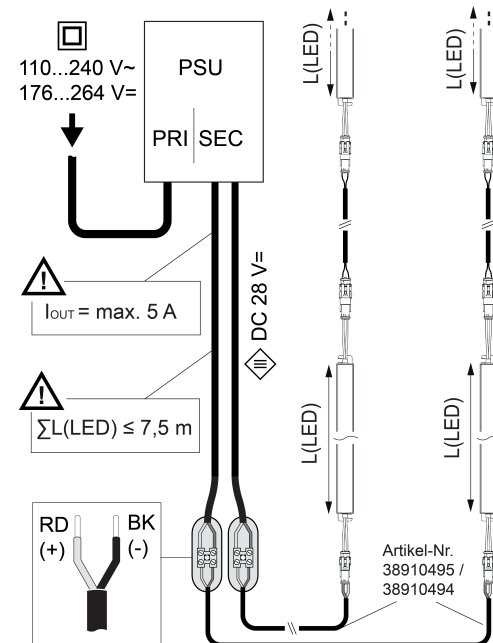


Figure 4: Schéma de raccordement

Caractéristiques techniques

Tension nominale	28 V DC =
Courant d'entrée	max. 5 A
Puissance absorbée par mètre	19 W
Degré de protection	IP 67
Classe de protection	III
Température ambiante	-20...+45 °C
Température de stockage/transport	-25 ... +60 °C

Accessoires

Douille de câble adaptateur 2 m	Réf. 38910494
Fiche de câble adaptateur 2 m	Réf. 38910495
Fiche terminale IP 67	Réf. il 4020 AS1 IP67
Douille de raccordement IP67	Réf. 50909913
Câble d'extension 0,2 m	Réf. il 4020 ZL 201 01
Câble d'extension 0,5 m	Réf. il 4020 ZL 501 01
Câble d'extension 0,61 m	Réf. il 4020 ZL 611 01
Câble d'extension 1,0 m	Réf. il 4020 ZL 102 01
Câble d'extension 1,5 m	Réf. il 4020 ZL 152 01

Garantie

Nous nous réservons toute modification formelle sur le produit dans la mesure où elle contribue au progrès technique.

Nous accordons les garanties prévues par la loi.

Veuillez renvoyer gratuitement l'appareillage accompagné d'une description du dysfonctionnement à notre service après-vente central :

Insta GmbH
Service Center
Hohe Steinert 10
58509 Lüdenscheid
Allemagne

Safety instructions



Electrical devices may only be mounted and connected by electrically skilled persons.

Serious injuries, fire or property damage possible. Please read and follow manual fully.

Fire hazard. Do not connect the LED luminaires to the mains voltage. The LED lamps will be destroyed.

The LED luminaire is a device of protection class III. During installation and cable routing, comply with the regulations and standards which apply for SELV.

Do not bend LED luminaire. This can cause damage.

The connecting cable is not exchangeable. If the connecting cable is damaged, replace the entire luminaire.

The LED light insert cannot be walked over or rolled over. Only install LED light insert in an environment protected against pressure load.

These instructions are an integral part of the product, and must remain with the end customer.

Device components

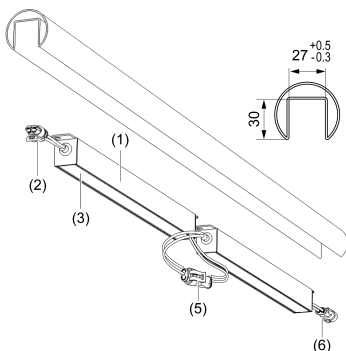


Figure 1

- (1) Luminaire housing (Stainless Steel)
- (2) Plug connector (plug)
- (3) Light output (encapsulation)
- (5) Chain-linking of the plug connectors
- (6) Plug connector (socket)

Intended use

- Encapsulated LED light inserts in stainless-steel housing.
- Universal mounting in groove with a dimension of at least 27x30 mm (WxH)
- Mounting indoors or outdoors (IP67)
- Power supply via external power supply unit DC 28 V SELV

Light technology

Symmetrical light distribution with a beam angle of 90°.

Lamps

Maintenance free high-performance LED lamp. The lamp cannot be replaced.

Information for electrically skilled persons

Fitting and electrical connection

Mounting LED lighting inserts

- i** Depending on the mounting direction, a light strand can begin with a plug or a socket. Use appropriate adapter cables and termination plug/socket (accessories).
- i** Use stainless steel screws only for the mounting (Ø 6 mm).

[mm]

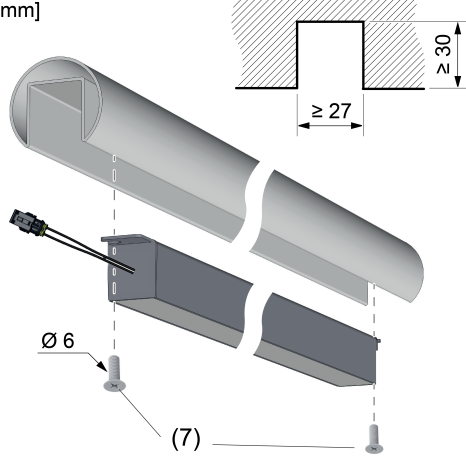


Figure 2: Mounting the LED light insert

[mm]

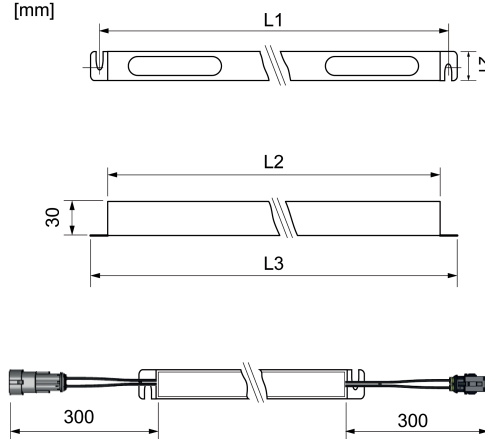


Figure 3: Dimensioned drawing [mm]

Length overview

L1 (mm)	L2 (mm)	L3 (mm)
374	361	389
699	686	714
1024	1011	1039
1349	1336	1364

- In the mounting base material (e.g. handrail), prepare a groove according to drawing (Figure 2).
- Prepare boreholes in the groove for the fastening of the luminaires. Observe dimensioned drawing for the distance of the boreholes (Figure 3).
- Fasten LED light insert with stainless steel screws (7) in the groove (Figure 2).

Connect the light inserts



DANGER!

Electrical shock when live parts are touched within the power supply unit.

Electrical shocks can be fatal.

Before connecting the luminaires, disconnect the supply line to the power supply unit.



DANGER!

Fire hazard due to overheating.

Do not exceed the maximum current carrying capacity of 5 A per strand.

- i** To connect the supply line, use the adapter cable (accessories).
- i** Only connect one supply line per strand.
- i** The total length of the LED light inserts of a strand must not exceed 7.5 m. For example, 5 LED light inserts with a length of 1364 mm and 1 light insert with a length of 714 mm can be connected to one strand.
- Connect the light inserts according to the connection diagram (Figure 4).
- Seal the output cable of the last LED light insert with a termination socket or termination plug (accessories).

iI4020 sym LS MP ...
 Art. no. 38910517 (389 mm)
 38910518 (714 mm)
 38910519 (1039 mm)
 38910520 (1364 mm)

Operating instructions



INSTA

Insta GmbH
 Postfach 1830
 D-58468 Lüdenscheid

Telefon +49 (0) 2351 936-0
 Telefax +49 (0) 2351 936-1780

www.insta.de
 info@insta.de

000006076
 14.08.2019

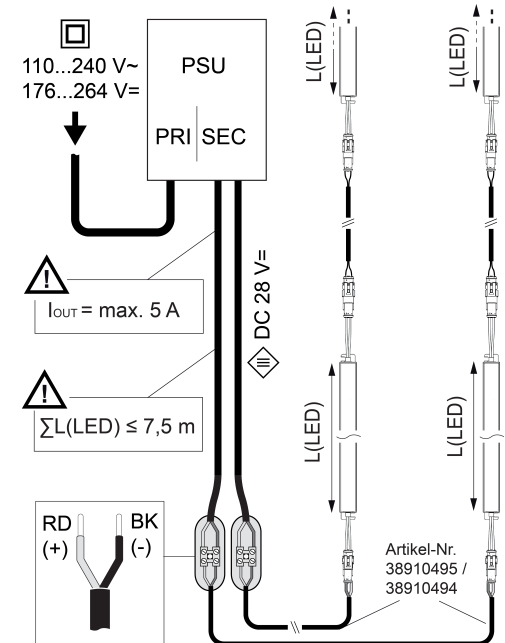


Figure 4: Connection diagram

Technical data

Rated voltage	DC 28 V =
Input current	max. 5 A
Power consumption per metre	19 W
Degree of protection	IP 67
Protection class	III
Ambient temperature	-20...+45 °C
Storage/transport temperature	-25 ... +60 °C

Accessories

Adaptercable with socket 2 m	Art. no. 38910494
Adapter cable with plug 2 m	Art. no. 38910495
Termination plug IP67	Art. no. iI 4020 AS1 IP67

Termination socket IP67	Art. no. 50909913
Extension cable 0.2 m	Art. no. il 4020 ZL 201 01
Extension cable 0.5 m	Art. no. il 4020 ZL 501 01
Extension cable 0.61 m	Art. no. il 4020 ZL 611 01
Extension cable 1.0 m	Art. no. il 4020 ZL 102 01
Extension cable 1.5 m	Art. no. il 4020 ZL 152 01

Warranty

We reserve the right to make technical and formal changes to the product in the interest of technical progress.

We provide a warranty as provided for by law.

Please send the unit postage-free with a description of the defect to our central customer service office:

Insta GmbH
Service Center
Hohe Steinert 10
58509 Lüdenscheid
Germany

Sicherheitshinweise



Montage und Anschluss elektrischer Geräte dürfen nur durch Elektrofachkräfte erfolgen.

Schwere Verletzungen, Brand oder Sachschäden möglich. Anleitung vollständig lesen und beachten.

Brandgefahr. LED-Leuchten nicht an Netzspannung anschließen. Die LED-Lampen werden zerstört.

Die LED-Leuchte ist ein Gerät der Schutzklasse III. Bei Installation und Leitungsverlegung die für SELV geltenden Vorschriften und Normen einhalten.

LED-Leuchte nicht biegen. Dies führt zu Beschädigungen.

Die Anschlussleitung ist nicht austauschbar. Bei beschädigter Anschlussleitung gesamte Leuchte austauschen.

Der LED-Lichteinsatz ist nicht begehbar oder überrollbar. LED-Lichteinsatz nur in vor Druckbelastung geschützter Umgebung montieren.

Diese Anleitung ist Bestandteil des Produktes und muss beim Endkunden verbleiben.

Geräteaufbau

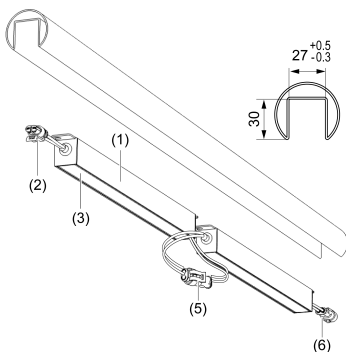


Bild 1

- (1) Leuchtenkörper (Edelstahl)
- (2) Steckverbinder (Stecker)
- (3) Lichtaustritt (Verguss)
- (5) Verkettung der Steckverbinder
- (6) Steckverbinder (Buchse)

Bestimmungsgemäßer Gebrauch

- Vergossene LED-Lichteinsätze im Edelstahlgehäuse
- Universelle Montage in Nuten mit einer Abmessung von mindestens 27x30 mm (BxH)
- Montage im Innen- oder Außenbereich (IP67)
- Spannungsversorgung über externes Netzteil DC 28 V SELV

Lichttechnik

Symmetrische Lichtverteilung mit einem Abstrahlwinkel von 90°.

Leuchtmittel

Wartungsfreies Hochleistungs-LED-Leuchtmittel. Das Leuchtmittel ist nicht austauschbar.

Informationen für Elektrofachkräfte

Montage und elektrischer Anschluss

LED-Lichteinsätze montieren

- i** Je nach Montagerichtung kann ein Leuchtenstrang mit einem Stecker oder einer Buchse beginnen. Entsprechende Adapterleitungen und Abschlussstecker/-buchse verwenden (Zubehör).
- i** Für die Montage ausschließlich Edelstahlschrauben (Ø 6 mm) verwenden.

[mm]

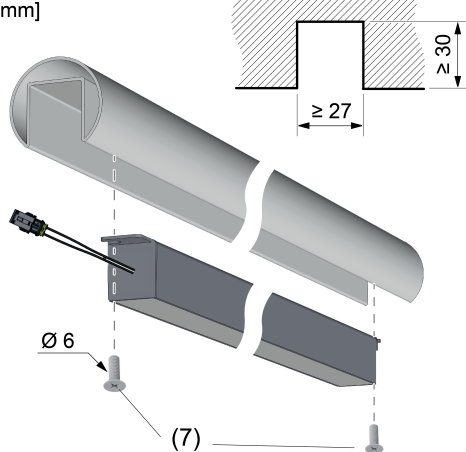


Bild 2: LED-Lichteinsatz montieren

[mm]

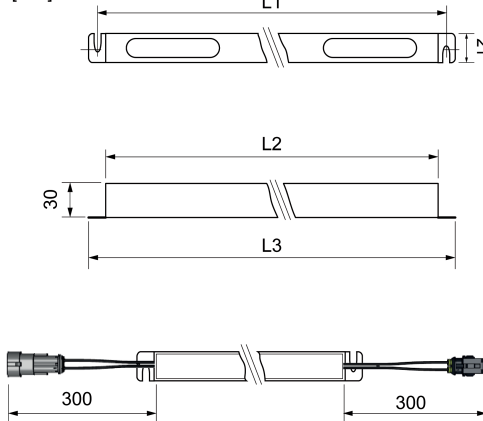


Bild 3: Maßzeichnung [mm]

Längen-Übersicht

L1 (mm)	L2 (mm)	L3 (mm)
374	361	389
699	686	714
1024	1011	1039
1349	1336	1364

- Im Montagegrund (z. B. Handlauf) eine Nut gemäß Zeichnung vorbereiten (Bild 2).
- In der Nut Bohrungen für die Befestigung der Leuchten vorbereiten. Für den Abstand der Bohrungen Maßzeichnung beachten (Bild 3).
- LED-Lichteinsatz mit Edelstahlschrauben (7) in der Nut befestigen (Bild 2).

LED-Lichteinsätze anschließen



GEFAHR!

Elektrischer Schlag bei Berühren spannungsführender Teile innerhalb der Versorgungseinheit.

Elektrischer Schlag kann zum Tod führen.

Vor Anschluss der Leuchten Zuleitung zur Versorgungsleitung freischalten.



GEFAHR!

Brandgefahr durch Erwärmung.

Maximale Strombelastbarkeit von 5 A pro Strang nicht überschreiten.

- i** Zum Anschluss der Zuleitung Adapterleitung verwenden (Zubehör).
- i** Pro Strang nur eine Zuleitung anschließen.
- i** Die Gesamtlänge der LED-Lichteinsätze eines Stranges darf 7,5 m nicht überschreiten. Beispielsweise können 5 LED-Lichteinsätze der Länge 1364 mm und 1 Lichteinsatz der Länge 714 mm an einem Strang angeschlossen werden.
- LED-Lichteinsätze gemäß Anschlusskizze anschließen (Bild 4).
- Ausgangsleitung des letzten LED-Lichteinsatzes mit Abschlussbuchse oder Abschlussstecker versiegeln (Zubehör).

iI4020 sym LS MP ...
 Art.-Nr. 38910517 (389 mm)
 38910518 (714 mm)
 38910519 (1039 mm)
 38910520 (1364 mm)

Bedienungsanleitung



INSTA

Insta GmbH
 Postfach 1830
 D-58468 Lüdenscheid

Telefon +49 (0) 2351 936-0
 Telefax +49 (0) 2351 936-1780

www.insta.de
 info@insta.de

000006076
 14.08.2019

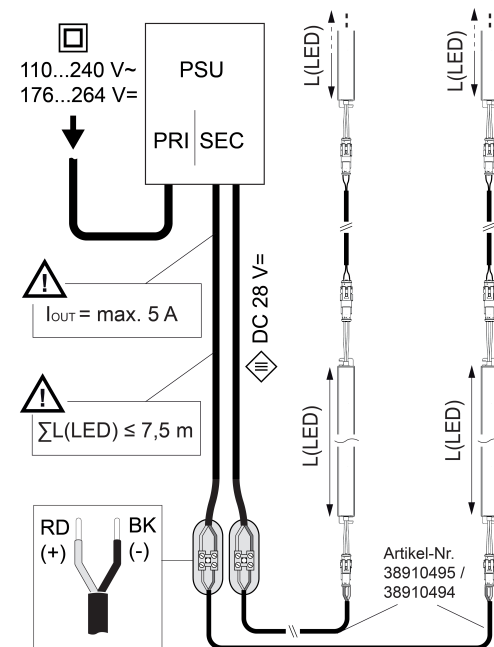


Bild 4: Anschlusskizze

Technische Daten

Nennspannung	DC 28 V =
Eingangsstrom	max. 5 A
Leistungsaufnahme pro Meter	19 W
Schutzart	IP 67
Schutzklasse	III
Umgebungstemperatur	-20...+45 °C
Lager-/ Transporttemperatur	-25 ... +60 °C

Zubehör

Adapterleitung mit Buchse 2 m
 Adapterleitung mit Stecker 2 m

Art.-Nr.
 38910494
 Art.-Nr.
 38910495

Abschlussstecker IP67	Art.-Nr. il 4020 AS1 IP67
Abschlussbuchse IP67	Art.-Nr. 50909913
Verlängerungsleitung 0,2 m	Art.-Nr. il 4020 ZL 201 01
Verlängerungsleitung 0,5 m	Art.-Nr. il 4020 ZL 501 01
Verlängerungsleitung 0,61 m	Art.-Nr. il 4020 ZL 611 01
Verlängerungsleitung 1,0 m	Art.-Nr. il 4020 ZL 102 01
Verlängerungsleitung 1,5 m	Art.-Nr. il 4020 ZL 152 01

Gewährleistung

Technische und formale Änderungen am Produkt, soweit sie dem technischen Fortschritt dienen, behalten wir uns vor.

Wir leisten Gewähr im Rahmen der gesetzlichen Bestimmungen.

Bitte schicken Sie das Gerät portofrei mit einer Fehlerbeschreibung an unsere zentrale Kundendienststelle:

Insta GmbH
Service Center
Hohe Steinert 10
58509 Lüdenscheid
Deutschland